

313

308A

563

320

130

308

348A

348A

348A

348

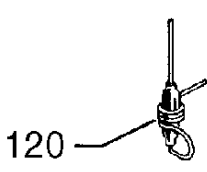
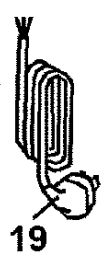
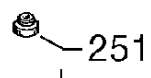
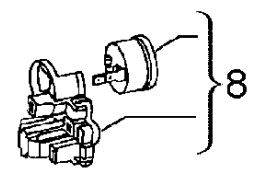
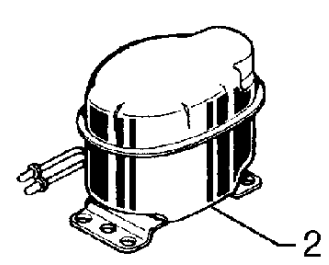
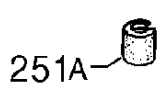
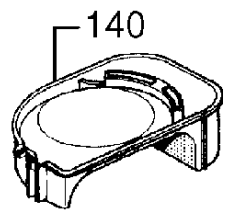
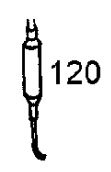
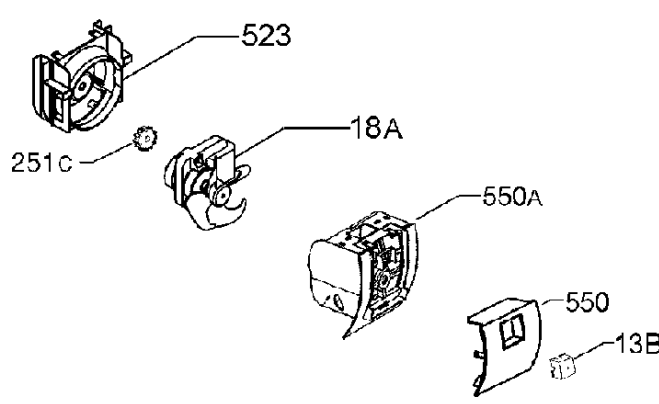
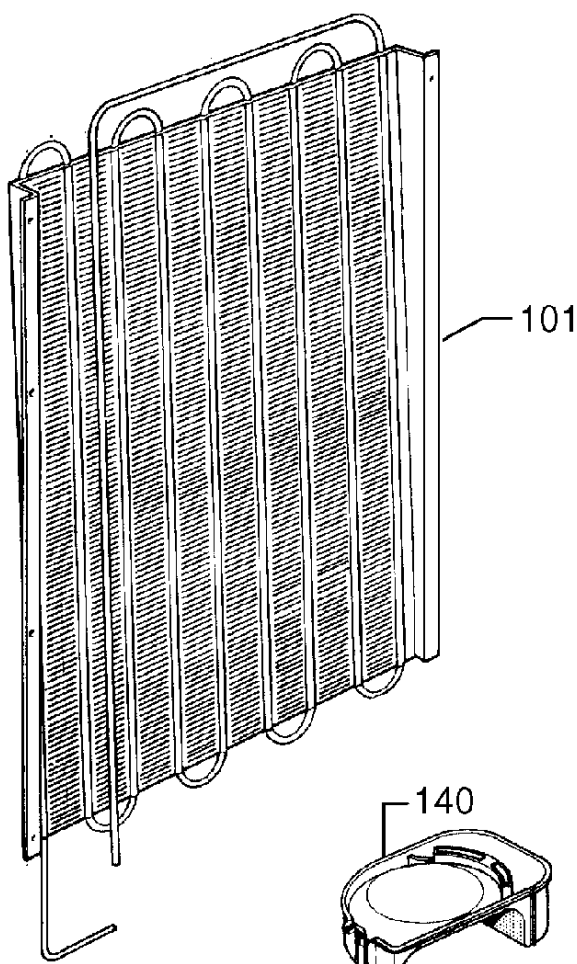
505

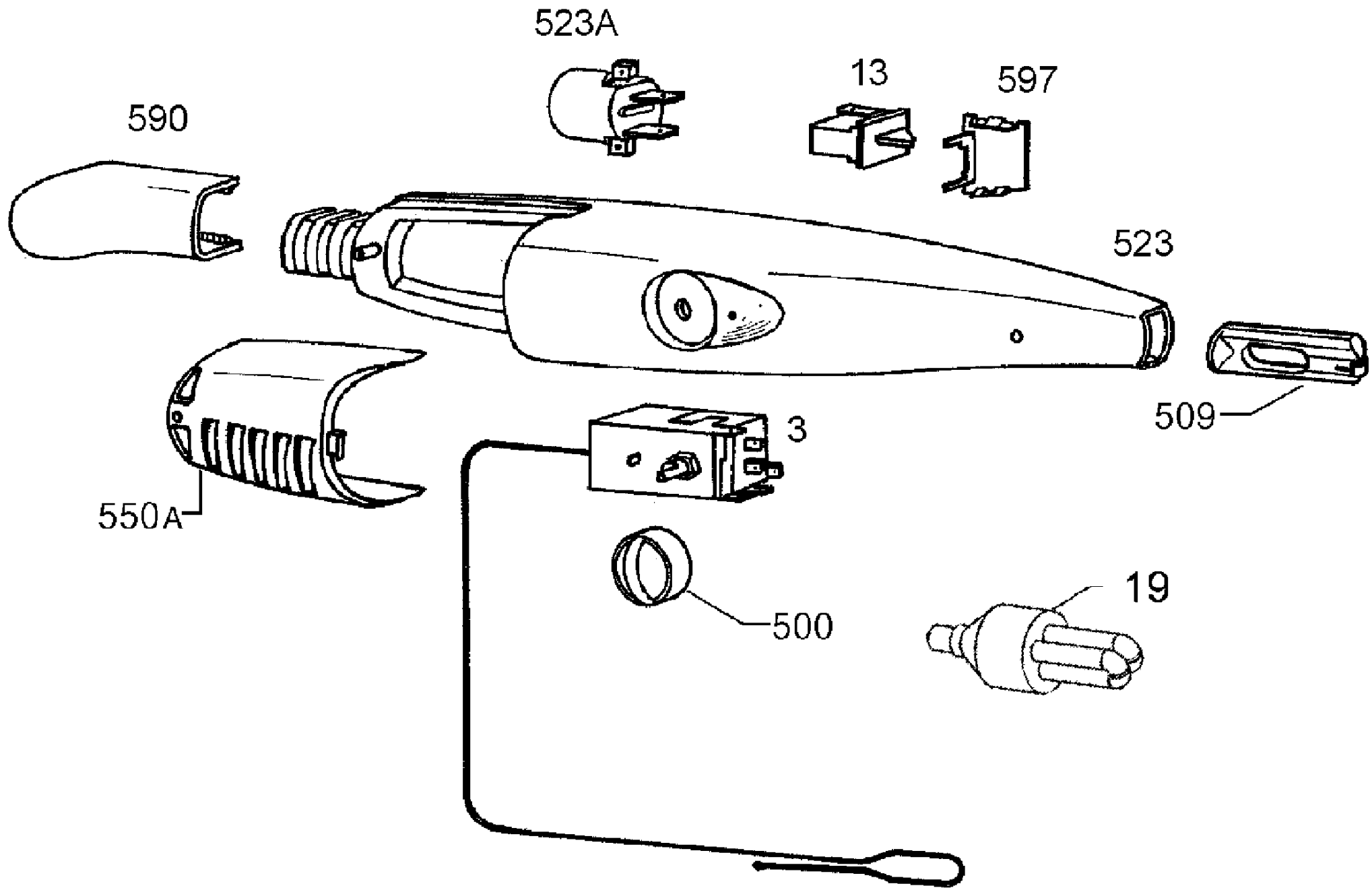
307

330

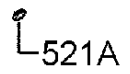
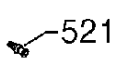
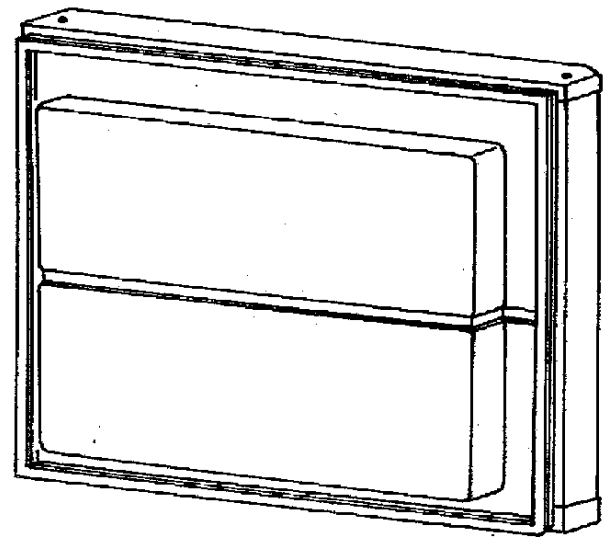
308B

538

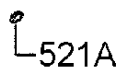
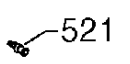
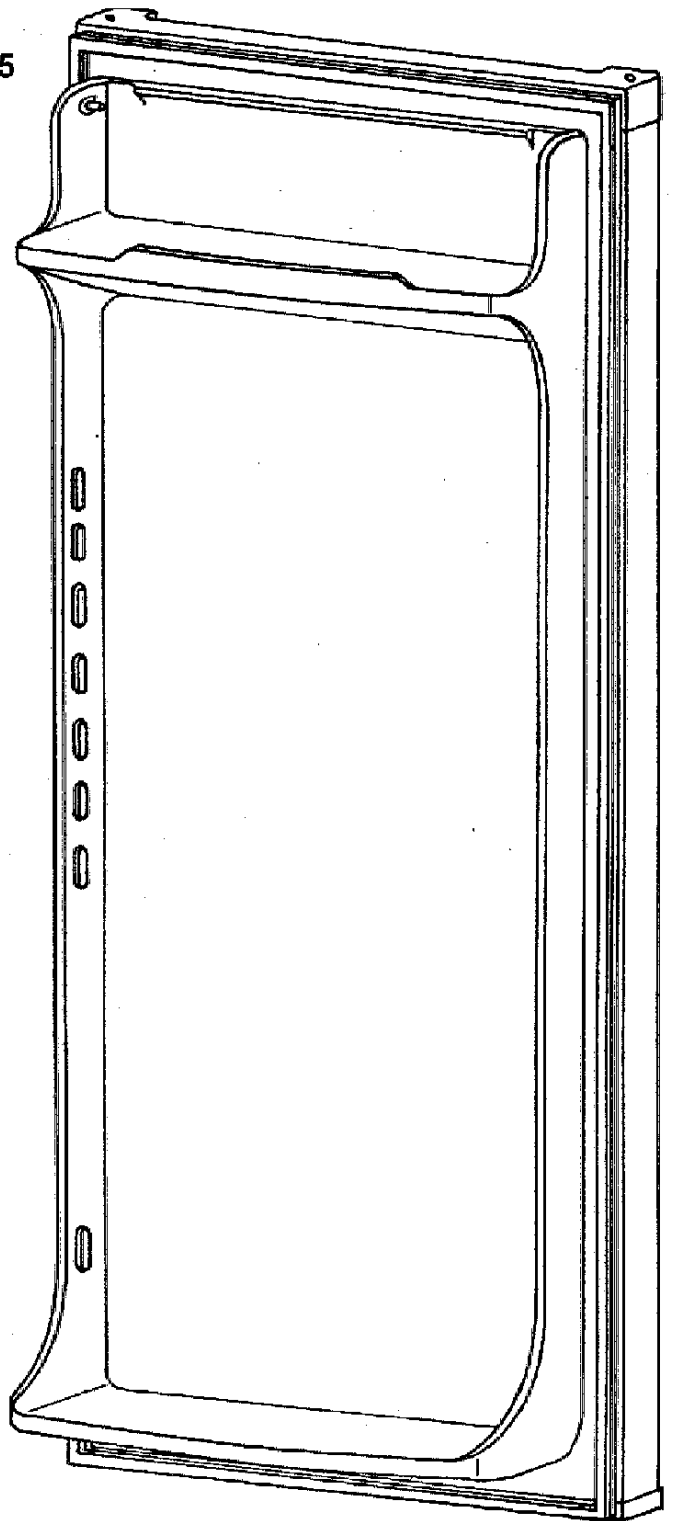




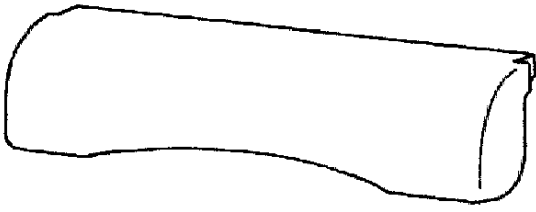
305A



305



310



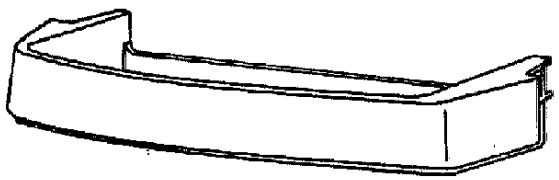
331



302A



302A



339



302B

